

UNIÓN EMT A PRESIÓN HERMÉTICO ZAMA

REF: KPL - 611



DESCRIPCIÓN:

Union EMT de tipo compresión son utilizadas para unir dos tubos EMT o para unir un tubo EMT a una curva EMT, capaz de protegerse contra la corrosión ante la humedad.

PRODUCTOS CERTIFICADOS POR UL

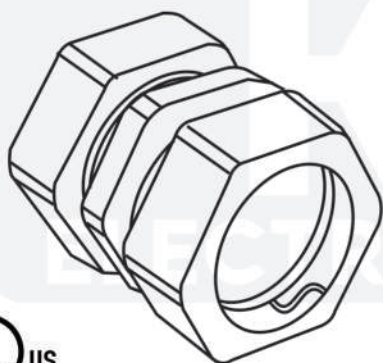
Sello de calidad del producto bajo Normas Internacionales, dando cumplimiento en laboratorio a rigurosos ensayos que permiten entregar un producto de alta calidad.

Marca: KPL

Material: ZAMA

UL: E328240, E328241

UNIÓN EMT ZAMA - UL



CÓDIGO
(Sistema)

CÓDIGO
(Fabricante)

MEDIDA

11327

KPL - 611

1/2"

11328

KPL - 612

3/4"

11329

KPL - 613

1"

11330

KPL - 616

2"

PRINCIPALES APLICACIONES:

Los conectores se utilizan para unir tubos EMT a cajas de conexión eléctricas o gabinetes cableado.

- Subestaciones Electricas
- Protección de cable
- Centros Comerciales
- Hospitales.
- Hoteles, oficinas

CARACTERÍSTICAS CONSTRUCTIVAS



FIGURA 1

- Las uniones hermeticas EMT de KPL se utilizan en ubicaciones secas para unir tuberías EMT (véase Figura 1-2).
- El anillo interior se comprime al apretar la tuerca asegurando así al tubo conduit EMT(véase Figura 2-3 -item 1).
- uniones EMT clasificado para los usos eléctricos sobre 600 voltios.
- Sello de calidad del producto bajo Normas UL E-22132(véase Figura 2 item 2).



FIGURA 3

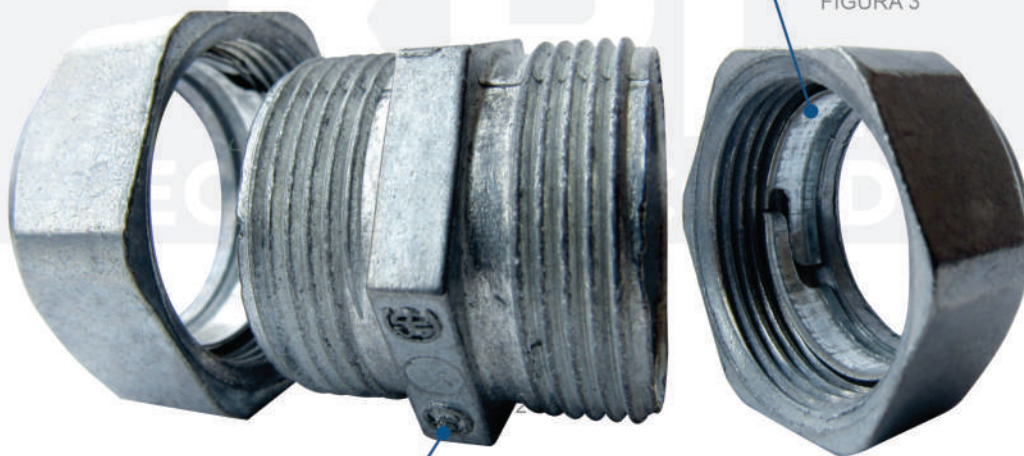


FIGURA 2

- 1 TUERCA Y ANILLO
- 2 NORMA, UL



KPL by PST DATOS TECNICOS

ITEM N°	DESCRIPTION	DIMENSIONS	
	STELL CONDUIT		
	MEDIDA	DIM A (MM)	DIM B (MM)
1	1/2"	24.5	38.9
2	3/4"	32.1	40.1
3	1"	38.5	47.5
4	2"	66.3	61.9

KPL
ELECTRICAL CONDUIT

CERTIFICATE OF COMPLIANCE

Certificate Number 20160330-E358076
Report Reference E358076-20160329
Issue Date 2016-MARCH-30

This is to certify that representative samples of the product as specified on this certificate were tested according to the current UL requirements.

Compression Connectors, Cat. Nos. CCN-050, CCN-075, CCN-100, CCN-125, CCN-150, CCN-200, CCN-250, CCN-300, CCN-400.

Compression Couplings, Cat. Nos. CCP-050, CCP-075, CCP-100, CCP-125, CCP-150, CCP-200, CCP-250, CCP-300, CCP-400.

Pull Elbows, for Electrical Metallic Tubing, Cat. Nos. ETE-050, ETE-075, ETE-100.

Pull Elbows, Electrical Metallic Tubing to BOX, Cat. Nos. ETB-050, ETB-075, ETB-100.

Capped Corner Coupling, Cat. Nos. CCC-050, CCC-075, CCC-100.



Bruce Mahrenholz, Director North American Certification Program

UL LLC

Any information and documentation involving UL Mark services are provided on behalf of UL LLC (UL) or any authorized licensee of UL. For questions, please contact a local UL Customer Service Representative at <http://ul.com/about/locations/>

