

## UNIÓN DE COMPRESIÓN DE ACERO

REF: KPL - 612S



### DESCRIPCIÓN:

La unión EMT de compresión son fabricado en acero galvanizado para proteger contra la corrosión y asegurar la vida útil de la unión.

### PRODUCTOS CERTIFICADOS POR UL

Sello de calidad del producto bajo Normas Internacionales, dando cumplimiento en laboratorio a rigurosos ensayos que permiten entregar un producto de alta calidad.

Marca: KPL

Material: ACERO

UL: E328241

### UNION DE COMPRESION DE ACERO - UL

CÓDIGO  
(Sistema)

CÓDIGO  
(Fabricante)

MEDIDA

11362

KPL - 611S

1/2"

11363

KPL - 612S

3/4"

11364

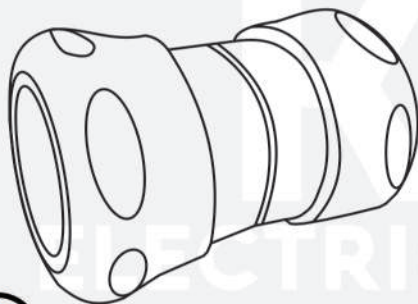
KPL - 613S

1"

11365

KPL - 616S

2"



### PRINCIPALES APLICACIONES:

La unión de compresión se usa para unir dos tramos de tubos metálicos eléctricos, así como para empalmar dos tubos EMT a un codo EMT que facilitaran realizar el trabajo de forma rápida y eficaz.

- Subestaciones Electricas.
- Viviendas.
- Centros Comerciales.
- Hospitales.
- Hoteles, oficinas.
- Minería.

## CARACTERÍSTICAS CONSTRUCTIVAS



- Uniones galvanizadas para su protección contra la corrosión (Véase figura 2- ítem 1).
- Anillo interior que se comprime al apretar la tuerca asegurando así al conduit perimetralmente ( véase Figura 2- ítem 2 ).
- Podrá instalar la unión de forma sencilla y rápida con solo girar las tuercas.
- Fabricados según normas UL E328241 ( véase Figura 2- ítem 3 ).

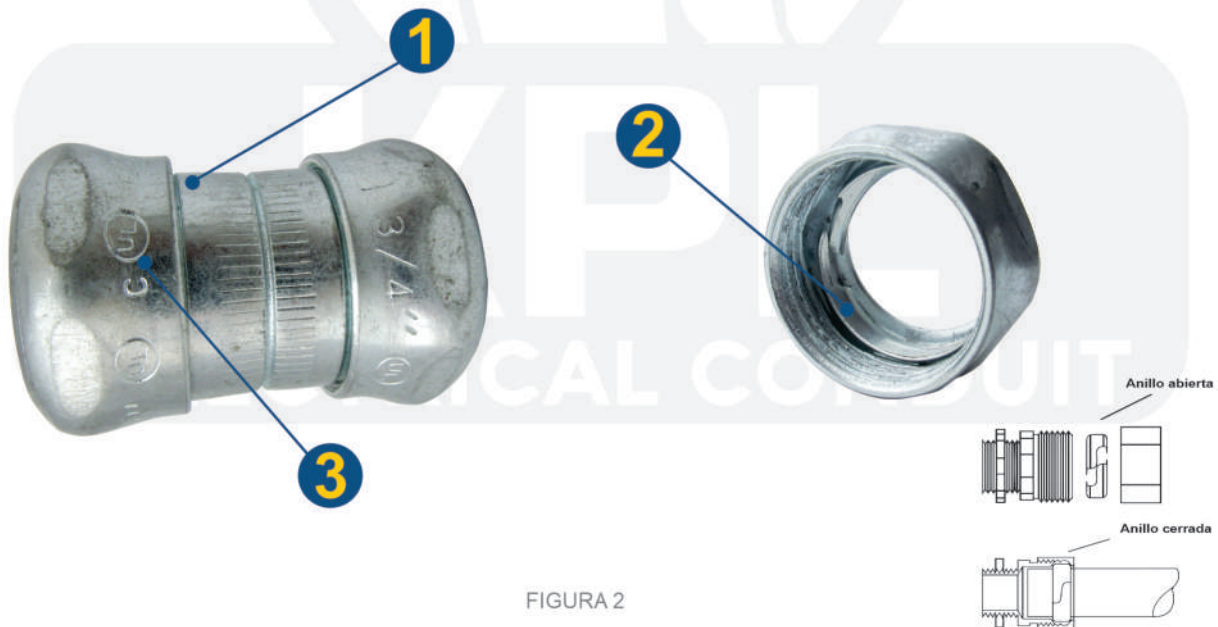


FIGURA 2



- 1** ACERO GALVANIZADO
- 2** ANILLO INTERIOR
- 3** NORMA, UL

## KPL by PST DATOS TECNICOS

| ITEM<br>N° | DESCRIPTION   | DIMENSIONS |        |
|------------|---------------|------------|--------|
|            | STELL CONDUIT |            |        |
|            | MEDIDA        | A (MM)     | B (MM) |
| 1          | 1/2"          | 26.289     | 51.003 |
| 2          | 3/4"          | 32.893     | 51.003 |
| 3          | 1"            | 39.192     | 53.975 |
| 4          | 2"            | 66.599     | 79.289 |

**KPL**  
ELECTRICAL CONDUIT

## CERTIFICATE OF COMPLIANCE

**Certificate Number** 20160330-E358076  
**Report Reference** E358076-20160329  
**Issue Date** 2016-MARCH-30

This is to certify that representative samples of the product as specified on this certificate were tested according to the current UL requirements.

Compression Connectors, Cat. Nos. CCN-050, CCN-075, CCN-100, CCN-125, CCN-150, CCN-200, CCN-250, CCN-300, CCN-400.

Compression Couplings, Cat. Nos. CCP-050, CCP-075, CCP-100, CCP-125, CCP-150, CCP-200, CCP-250, CCP-300, CCP-400.

Pull Elbows, for Electrical Metallic Tubing, Cat. Nos. ETE-050, ETE-075, ETE-100.

Pull Elbows, Electrical Metallic Tubing to BOX, Cat. Nos. ETB-050, ETB-075, ETB-100.

Capped Corner Coupling, Cat. Nos. CCC-050, CCC-075, CCC-100.



Bruce Mahrenholz, Director North American Certification Program

UL LLC

Any information and documentation involving UL Mark services are provided on behalf of UL LLC (UL) or any authorized licensee of UL. For questions, please contact a local UL Customer Service Representative at <http://ul.com/about/locations/>

