

TERMINAL DOBLE SOBREMOLDEADO NEGRO



DESCRIPCIÓN DEL PRODUCTO

Este tipo de punteras están fabricadas con cobre electrolítico y estañadas electrolíticamente.

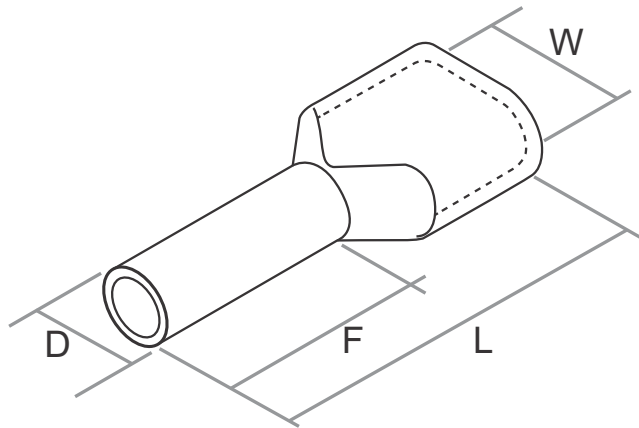
Están específicamente diseñadas para aplicaciones donde es necesario introducir dos cables en la misma "boca del terminal".

Estañado con un espesor mínimo de 3µm.

CARACTERÍSTICAS

- Color: Negro
- Voltaje máxima: 600 V
- Temperatura de trabajo: -40° a 105° C.
- Materiales: nylon aislante y ojal de cobre

CÓDIGO SISTEMA	CÓDIGO FAB.	PRESENTACION	TAMAÑO DEL TERMINAL				TAMAÑO DEL CABLE	
			D	W	F	L	awg	mm
11957	TE6014	Bls x 100 u	4.9	9.5	4	26.1	10	4.9



RECOMENDACIONES DE USO

Debe usar una herramienta para montaje y desmontaje, además asegurarse que los cables esté bien fijados antes de empezar a usar.

ADVERTENCIA DE USO

Mantenga el empaque fuera del alcance de los bebés y niños por riesgo de asfixia.

