

TERMINAL MACHO TIPO BALA AZUL



DESCRIPCIÓN DEL PRODUCTO

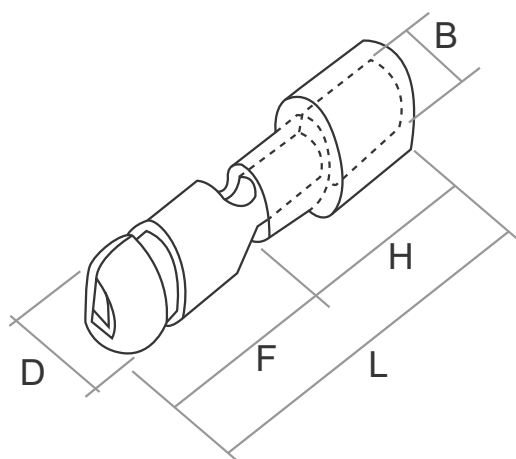
Los terminales aislados bala hembra y macho han sido diseñados para satisfacer las cada vez más severas demandas del mercado sobre la seguridad de los componentes para las conexiones eléctricas.

Los terminales desconectables preaislados en PC tienen un mango aislante del policarbonato, un termoplástico libre de halógeno Caracterizada, entre otras cosas, por tener una estructura molecular particular que da mayor firmeza.

CARACTERÍSTICAS

- Color: Azul
- Voltaje máxima: 600 V
- Temperatura de trabajo: -40° a 105° C.
- Materiales: nylon aislante y ojal de cobre

CÓDIGO SISTEMA	CÓDIGO FAB.	PRESENTACION	TAMAÑO DEL TERMINAL				TAMAÑO DEL CABLE		
			D	F	L	H	awg	B	mm
11959	F2A(4)	Bls x 100 u	2.3	11	21	10	16-14	2.3	1.25 -2.0



RECOMENDACIONES DE USO

Debe usar una herramienta para montaje y desmontaje, además asegurarse que los cables esté bien fijados antes de empezar a usar.

ADVERTENCIA DE USO

Mantenga el empaque fuera del alcance de los bebés y niños por riesgo de asfixia.

