

TAPA RECTANGULAR



TAPA RECTANGULAR

DESCRIPCIÓN DEL MATERIAL

Plancha laminada de acero al carbono recubierta con una capa de zinc en ambas caras, mediante un proceso de inmersión en caliente. Según norma ASTM A-653 CS. La capa de Zinc proporciona protección contra la corrosión ambiental.



PROPIEDADES MECÁNICAS

En su proceso de fabricación la plancha sufre un alargamiento de acuerdo a sus propiedades mecánicas:

TIPO	F kg/mm ²	R kg/mm ²	A %	NORMA EQUIVALENTE
ASTM A-653 CS	-	28* min	30* min	IRAM IA5 U 500-214

A: Alargamiento F: Límite de Fluencia R: Resistencia a la Tracción.

Generalmente con recubrimiento G-60 (180gr/m²). También G-40 (120 gr/m²) y G-90 (270gr/m²).

* Referencial

DESCRIPCIÓN DE LA FABRICACIÓN

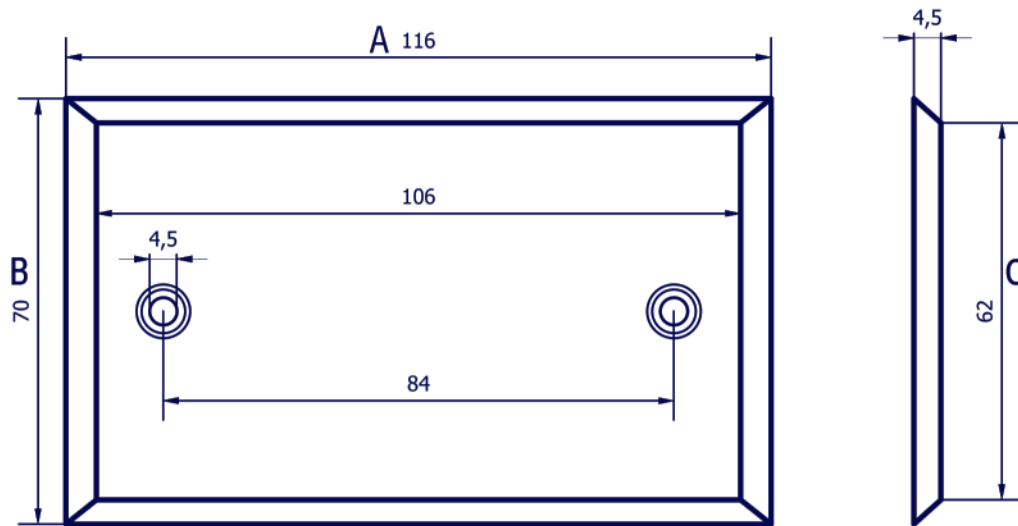
Las tapas rectangulares FABET son fabricadas en plancha Pre-Galvanizada, recubiertas con una capa de zinc en ambas caras, son (galvaniadas de origen). Las tapas son fabricadas con planchas de de 0.9mm y de 1.2mm de espesor, pasan por un proceso de corte embutido-dobles y roscado.

Las tapas FABET se clasifican de acuerdo a las cajas (livianas, semipesadas y pesadas) son fabricadas con planchas de 0.3mm, 0.6mm, 0.9mm, 1.2mm, 1.5 mm y 2.0mm de espesor.

CARACTERÍSTICAS ELÉCTRICAS

poseen orificios para la fácil fijación a la caja de empotramiento mediante stove bolt, son ideales para cubrir cableado eléctrico, redes de computo, telefónicos, y otros en las terminales, las tapas son complementos que se usa en las cajas de tomas o cajas de paso.

DIMENSIONES



CÓDIGO	C.FABRICANTE	A (mm)	B (mm)	C (mm)	PLANCHA	C/SALIDA
4051	FBT- 2796	116	70	62	1/20	3/4"
4052	FBT- 2797	116	70	62	1/20	1/2"
3939	FBT- 087	116	70	62	1/27	CIEGA
3940	FBT- 088	116	70	62	1/20	CIEGA
3941	FBT- 089	116	70	62	1/16	CIEGA
3945	FBT- 093	116	70	62	1/27	3/4"
3946	FBT- 094	116	70	62	1/27	1/2"