

RIEL UNISTRUZ-RANURADO CHATO 1/24

DESCRIPCIÓN DEL PRODUCTO

Estos canales se han diseñado especialmente como sistema de soporte para instalación mecánica. Son compatibles con los accesorios del unistrut para un ensamblaje rápido y fácil. Están fabricados en acero galvanizado.

Marca: FABET

Material: Acero Galvanizado.

APLICACIONES

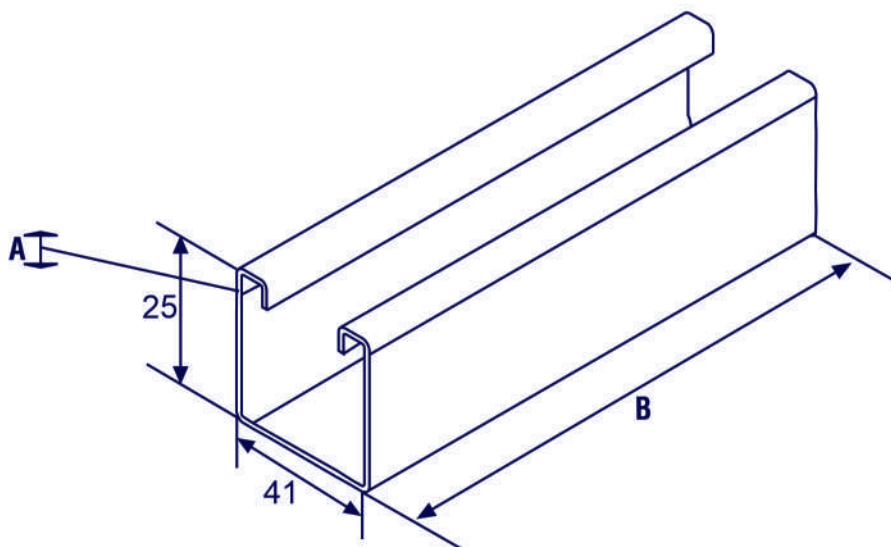
Se utilizan para enmarcar y montar, para construir centros de carga y soporteria de tuberías verticales, se pueden usar para para crear trapecios para conductos y tuberías mecánicas, como fijación de tableros eléctricos, ductos y gas o en diferentes áreas requeridas

- *Subestaciones Electricas.
- *Viviendas.
- *Centros Comerciales.
- *Hospitales.
- *Mineria.
- *Hoteles, Oficinas.

IMAGEN REFERENCIAL



DIAGRAMA



MEDIDAS

CÓDIGO	C.FABRICANTE	MEDIDAS	A (ESP.)	B (LONG.)	PLANCHA
1164	FBT-112	41x25 mm	1 mm	2.40mt	1/24
3727	FBT-2682	41x25 mm	1 mm	3 mt	1/24

