

RIEL UNISTRUZ - RANURADO ALTO 1/13

DESCRIPCIÓN DEL PRODUCTO

Estos canales se han diseñado especialmente como sistema de soporte para instalación mecánica. Son compatibles con los accesorios del unistrut para un ensamblaje rápido y fácil. Están fabricados en acero galvanizado.

Marca: FABET

Material: Acero Galvanizado.

APLICACIONES

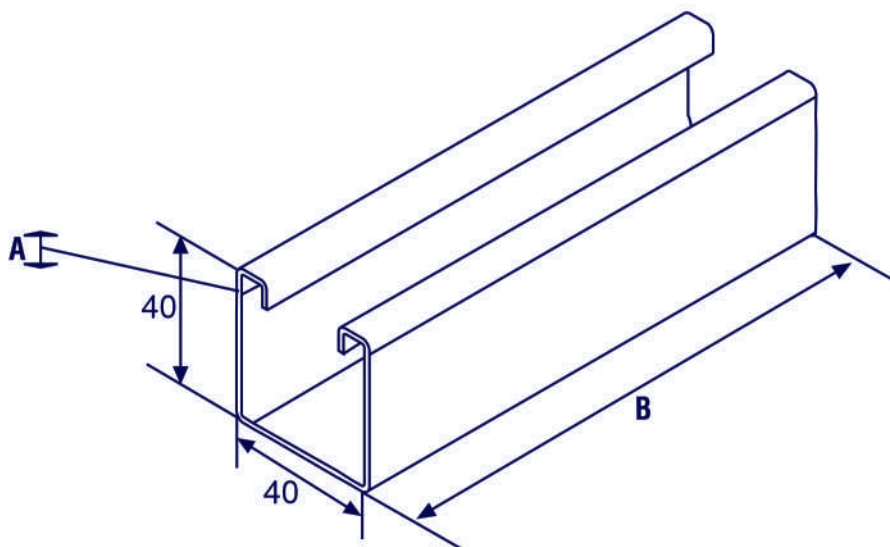
Se utilizan para enmarcar y montar, para construir centros de carga y soporteria de tuberías verticales, se pueden usar para para crear trapecios para conductos y tuberías mecánicas, como fijación de tableros eléctricos, ductos y gas o en diferentes áreas requeridas

- *Subestaciones Electricas.
- *Viviendas.
- *Centros Comerciales.
- *Hospitales.
- *Mineria.
- *Hoteles, Oficinas.

IMAGEN REFERENCIAL



DIAGRAMA



MEDIDAS

CÓDIGO	C.FABRICANTE	MEDIDAS	A (ESP.)	B (LONG.)	PLANCHA
1169	FBT-117	40x40 mm	2 mm	2.40mt	1/13
3721	FBT-2676	40x40 mm	2 mm	3 mt	1/13

