

RIEL UNISTRUZ 40 X 40 - CIEGO 1/16 - 1.5 MM

DESCRIPCIÓN DEL PRODUCTO

Estos canales se han diseñado especialmente como sistema de soporte para instalación mecánica. Son compatibles con los accesorios del unistrut para un ensamblaje rápido y fácil. Están fabricados en acero galvanizado.

Marca: FABET

Material: Acero Galvanizado.

IMAGEN REFERENCIAL

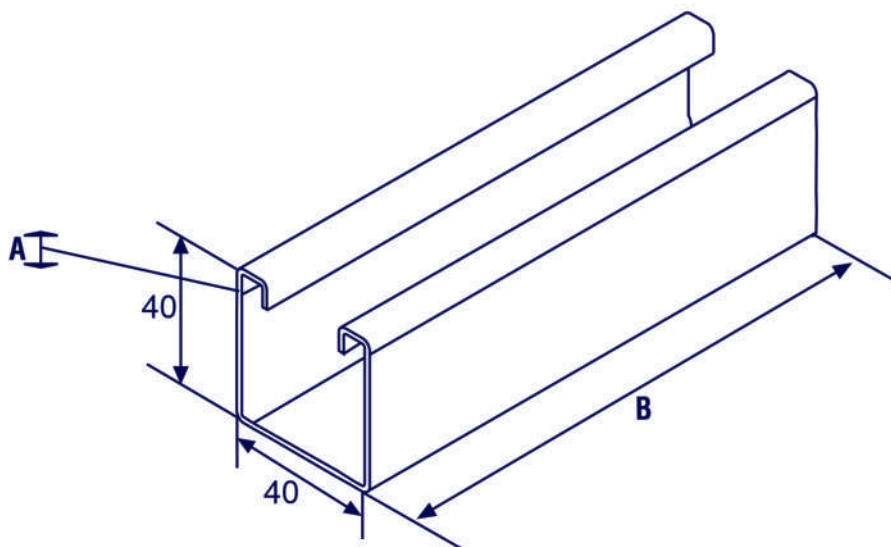


APLICACIONES

Se utilizan para enmarcar y montar, para construir centros de carga y soporteria de tuberías verticales, se pueden usar para para crear trapecios para conductos y tuberías mecánicas, como fijación de ductos y gas o en diferentes áreas requeridas

- * Subestaciones Electricas.
- * Viviendas.
- * Centros Comerciales.
- * Hospitales.
- * Minería.
- * Hoteles, Oficinas.

DIAGRAMA



MEDIDAS

CÓDIGO	C.FABRICANTE	MEDIDAS	A (ESP.)	B (LONG.)	PLANCHA
3717	FBT-2672	40x40 mm	1.5 mm	3 mt	1/16
3718	FBT-2673	40x40 mm	1.5 mm	2.40 mt	1/16

