

## RIEL UNISTRUZ 40 X 40 - CIEGO 1/13 - 2 MM

### DESCRIPCIÓN DEL PRODUCTO

Estos canales se han diseñado especialmente como sistema de soporte para instalación mecánica. Son compatibles con los accesorios del unistrut para un ensamblaje rápido y fácil. Están fabricados en acero galvanizado.

Marca: FABET

Material: Acero Galvanizado.

### IMAGEN REFERENCIAL

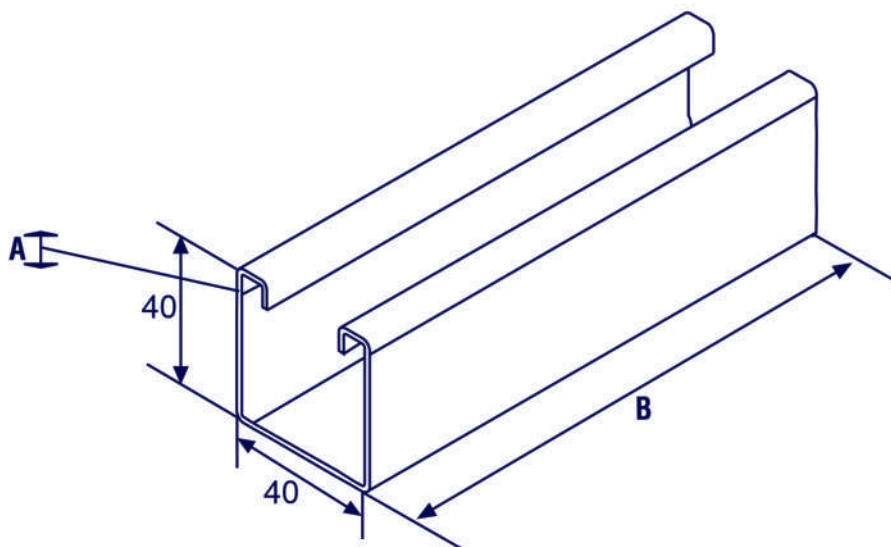


### APLICACIONES

Se utilizan para enmarcar y montar, para construir centros de carga y soporteria de tuberías verticales, se pueden usar para para crear trapecios para conductos y tuberías mecánicas, como fijación de ductos y gas o en diferentes áreas requeridas

- \* Subestaciones Electricas.
- \* Viviendas.
- \* Centros Comerciales.
- \* Hospitales.
- \* Minería.
- \* Hoteles, Oficinas.

### DIAGRAMA



**MEDIDAS**

CÓDIGO	C.FABRICANTE	MEDIDAS	A (ESP.)	B (LONG.)	PLANCHA
3713	FBT-2668	40x40 mm	2 mm	3 mt	1/13
3714	FBT-2669	40x40 mm	2 mm	2.40 mt	1/13

