

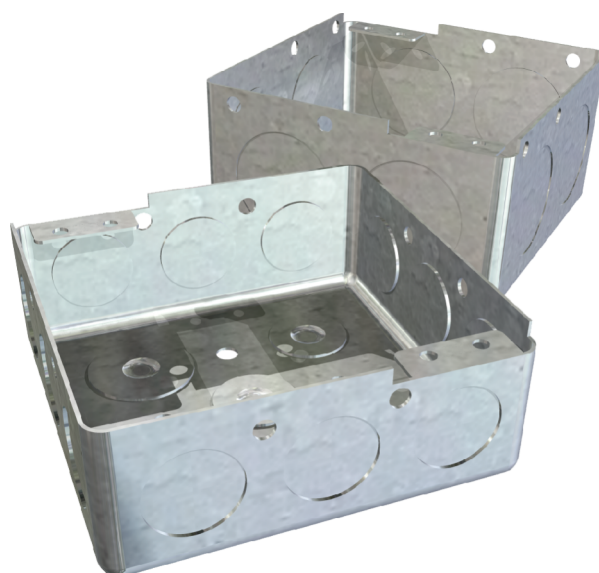
Especificaciones Técnicas

CAJA DE EMPOTRAMIENTO CUADRADA



DESCRIPCION

Las cajas de empotramiento cuadrada son fabricadas con plancha de acero al carbono recubierta con una capa de Zinc en ambas caras, mediante un proceso de Inmersión en Caliente (Galvanizadas de origen), según norma ASTM A-653 CS. Las cajas de empotramiento son fabricadas con planchas de 0.9mm, 1.2mm, 1.5mm y 2.0mm de espesor, pasan por un proceso de corte, embutido, troquelado, doblez y roscado.



CARACTERÍSTICAS ELÉCTRICAS

Poseen orificios troquelados con tapas de fácil remoción, para la ubicación de tuberías eléctricas, o su fijación con tuercas tipo conector, usado por lo general para salidas de una instalación eléctrica o como cajas de paso para cableado.

PROPIEDADES MECÁNICAS

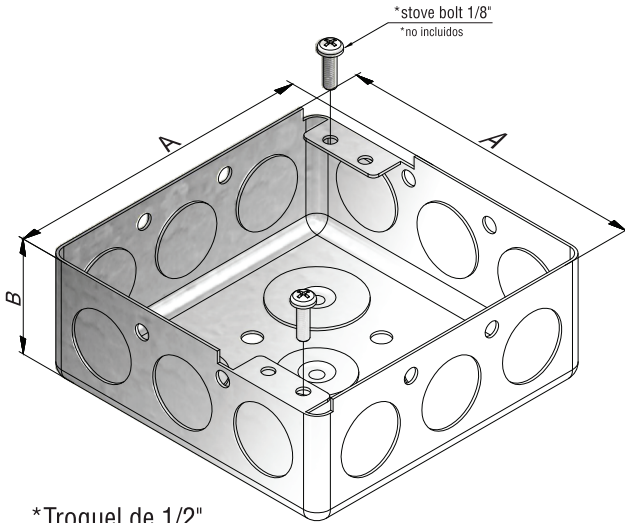
En su proceso de fabricación la plancha sufre un alargamiento de acuerdo a sus propiedades mecánicas:

TIPO	F kg/mm ²	R kg/mm ²	A %	NORMA EQUIVALENTE
ASTM A-653 CS	-	28* min	30 min	IRAM IA5 U 500-214

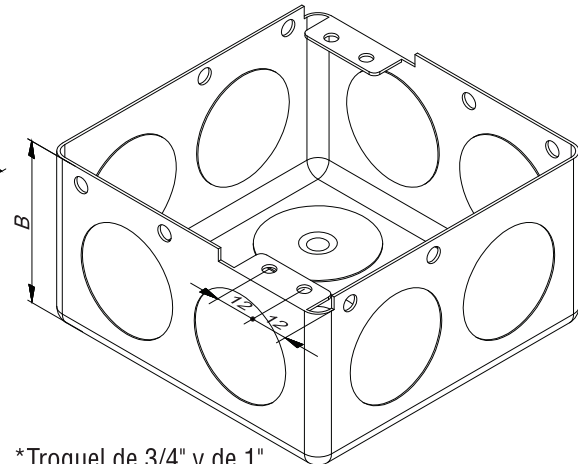
A: Alargamiento F: Límite de Fluencia R: Resistencia a la Tracción.

Generalmente con recubrimiento G-60 (180gr/m²). También G-40 (120 gr/m²) y G-90 (270gr/m²).

* Referencial



*Troquel de 1/2"



CÓDIGO	A (mm)	B (mm)	E (mm)	TROQUEL
CC09432001	100	40	0.9	1/2"
CC09433002	100	40	0.9	3/4"
CC09431003	100	40	0.9	MIXTA
CC09430004	100	40	0.9	CIEGA
CC12432005	100	40	1.2	1/2"
CC12433006	100	40	1.2	3/4"
CC12431007	100	40	1.2	MIXTA
CC12430008	100	40	1.2	CIEGA
CC15432009	100	40	1.5	1/2"
CC15433010	100	40	1.5	3/4"
CC15431011	100	40	1.5	MIXTA
CC15430012	100	40	1.5	CIEGA
CC12432017	100	55	1.2	1/2"
CC12433018	100	55	1.2	3/4"
CC12431019	100	55	1.2	MIXTO
CC12430020	100	55	1.2	CIEGA
CC12434021	100	55	1.2	1"
CC15432022	100	55	1.5	1/2"
CC15433023	100	55	1.5	3/4"
CC15431024	100	55	1.5	MIXTA
CC15430025	100	55	1.5	CIEGA
CC15434026	100	55	1.5	1"