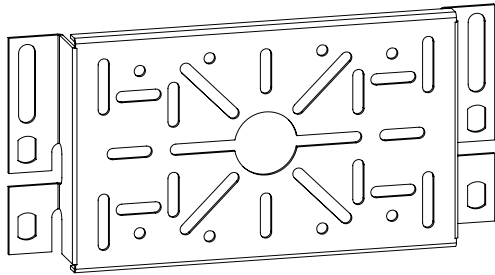


SOPORTE UNIVERSAL CAJA (SUC)



Acabados: GS, GC, i304.

Características:

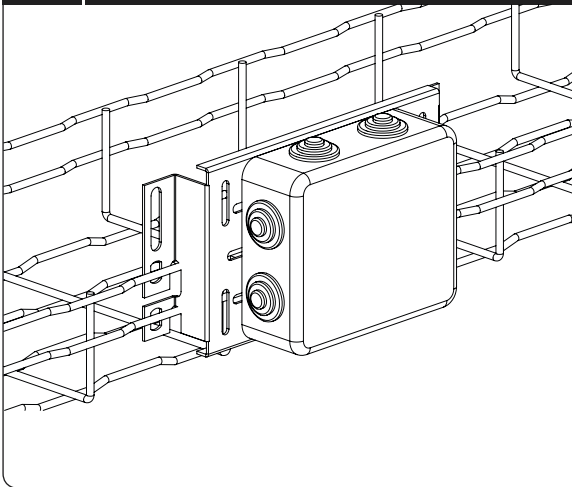
- Metálico
- No propagador de la llama
- Sistema con continuidad eléctrica
- Componente conductor eléctrico
- Temperatura mínima de -50 °C
- Temperatura máxima de 150 °C
- Con recubrimiento metálico, resistencia a la corrosión:

Recubrimiento GS: clase 3

Recubrimiento GC: clase 5

Recubrimiento i304: clase 9A

INSTRUCCIONES DE USO



- El soporte universal caja SUC para bandejas Basorfil se utiliza para la fijación de cajas estancas.

- Para fijar el SUC a la bandeja no es necesario utilizar ningún elemento adicional, se doblan las pestañas utilizando un destornillador de punta plana.

- Permite la fijación:

- ☐ En forma de cuadrado de lado variable 29 - 70 mm
- ☐ En forma de rectángulo 79 x 50, 98 - 128x50, 15 - 55 x 82 mm
- ☐ En línea desde 30 hasta 147 mm



Especialistas en electricidad y soluciones Conduit