

# ENLACE TUERCA REDUCIDO ROSCA MACHO

## IDENTIFICACIÓN DEL PRODUCTO

- **MARCA:** PIMTAS
- **FAMILIA:** GPL-22A
- **MATERIAL:** Polipropinelo
- **COLOR:** Azul - Negro

## CARACTERÍSTICAS

Tuerca de reducción rosca macho para tuberías HDPE para uso agrícola han sido diseñados especialmente para soportar fluidos de alta presión, para las aplicaciones en el sector termohidraulico. En instalaciones de riegos para la agroindustria. Están fabricadas en Polipropinelo y proporcionan alta hermeticidad resistente a la corrosión no causa calcificación.

## DESCRIPCIÓN

- Previene la formación de algas y bacterias gracias a la protección UV.
- Durable contra aplicaciones de alta presión.
- Tiene una superficie interna homogénea.
- Rosca NTP.
- No cambia el sabor ni el olor del agua.

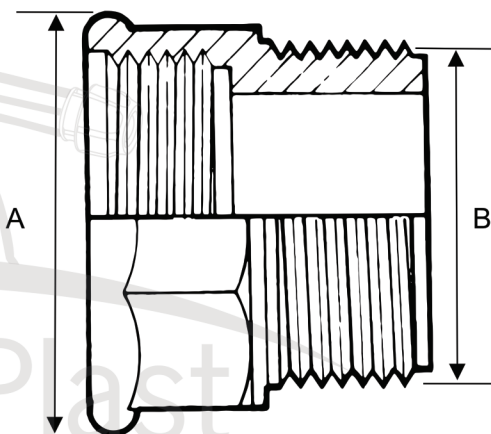
## USO

- Instalaciones de Agua Potable
- Instalaciones de Riego
- Riego: Residencial, Municipal, Campo Deportivo
- Riego: Agricultura, Horticultura, Viñas
- Industrial, Aire Comprimido

IMAGEN



DIAGRAMA



## DIMENSIONES

CÓDIGO SISTEMA	CÓDIGO FABRICANTE	DIAMETRO	
		A	B
19490	70005000	3/4 -1/2	