

## CONECTOR RIGID HUB

REF: KPL - 201



### DESCRIPCIÓN:

Los conectores RIGID HUB son accesorios usados para conectar tuberías IMC, RGS a cajas de paso, cajas condulet, y tableros eléctricos no requiere soldadura, fabricado y acabado en acero.

### PRODUCTOS CERTIFICADOS POR UL

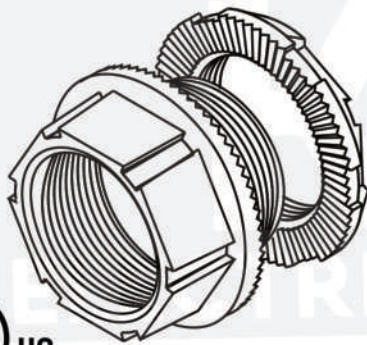
Sello de calidad del producto bajo Normas Internacionales, dando cumplimiento en laboratorio a rigurosos ensayos que permiten entregar un producto de alta calidad.

Marca: KPL

Material: ACERO

UL: 514B

### CONECTOR RIGID HUB - UL

CÓDIGO  
(Sistema)CÓDIGO  
(Fabricante)

MEDIDA

11384

KPL - 201

1/2"

11385

KPL - 202

3/4"

11386

KPL - 203

1"

11387

KPL - 204

1-1/4"

11388

KPL - 205

1-1/2"

11389

KPL - 206

2"

11390

KPL - 207

2-1/2"

11391

KPL - 208

3"

11392

KPL - 210

4"

### PRINCIPALES APLICACIONES:

Los conectores Hub se utilizan para unir los tubos conduit RIGID o IMC a tableros eléctricos o gabinetes metálicos, en el que se necesite una conexión a prueba de agua, lluvia, aceite o polvo. Se puede utilizar en zonas húmedas. son resistentes a fuertes vibraciones.

- Subestaciones Eléctricas.
- Centros Comerciales.
- Hospitales.
- Hoteles, oficinas.
- Minería.

## CARACTERÍSTICAS CONSTRUCTIVAS

- Al estar fabricado de acero es un elemento no inflamable que soporta muy bien la exposición a diferentes condiciones ambientales, ofreciendo una protección implacable contra la corrosión (véase figura 1).
- Los ejes herméticos tienen una construcción de acero rugoso y anillo de goma para un mejor sello hermético (véase figura 2 - ítem 1-2).
- Cuenta con garganta plástica para evitar daños en el cable al momento de realizar la instalación o montaje (véase figura 2-ítem 3).
- Certificadas según norma UL 514B C22.2 N°18.3-12 (véase figura 2 -ítem 4).



FIGURA 1

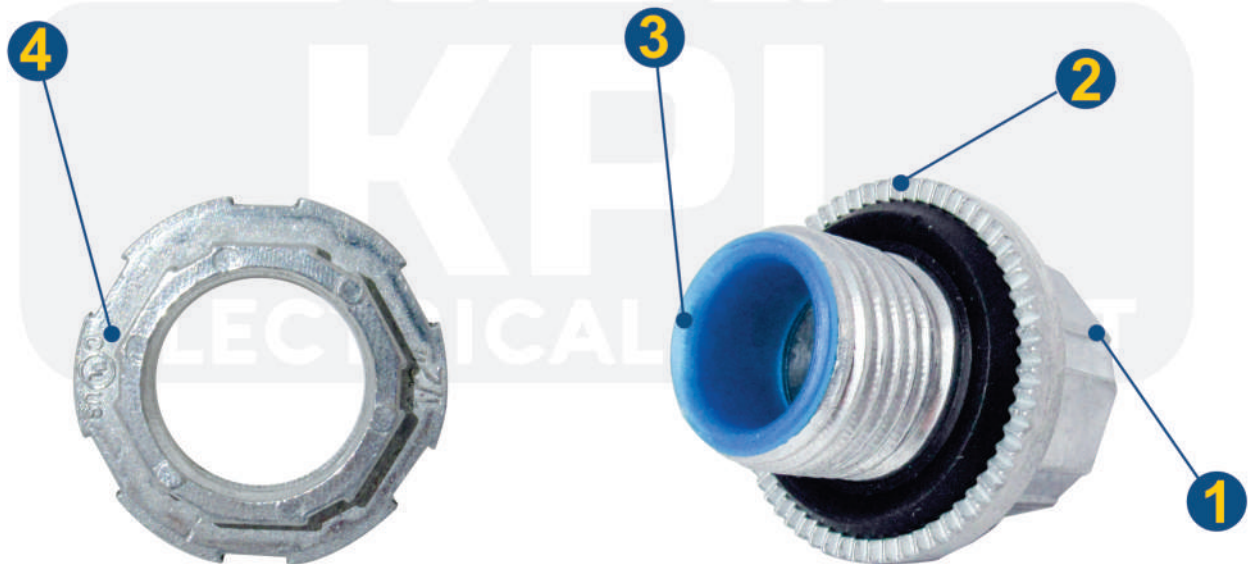


FIGURA 2



- 1 ACERO RUGOSO
- 2 ANILLO DE GOMA
- 3 GARGANTA DE PLÁSTICA
- 4 NORMA, UL

## KPL by PST DATOS TECNICOS

ITEM N°	DESCRIPTION	DIMENSIONS	
	STELL CONDUIT		
	MEDIDA	A (MM)	B (MM)
1	1/2"	38.980	19.989
2	3/4"	40.005	24.994
3	1"	48.006	32.004
4	1-1/4"	51.994	40.487
5	1-1/2"	56.007	46.507
6	2"	59.994	59.004
7	2-1/2"	80.010	70.510
8	3"	84.988	88.011
9	4"	84.988	113.030

**KPL**  
 ELECTRICAL CONDUIT

# CERTIFICATE OF COMPLIANCE

**Certificate Number** 20130619-E358076  
**Report Reference** E358076-20121129  
**Issue Date** 2013-JUNE-19

**Issued to:** HANGZHOU PROSTAR ENTERPRISES LTD  
UNIT 904  
HUAYUAN DEVELOPMENT BUILDING  
NO.639 JIANGUO NORTH ROAD  
HANGZHOU  
ZHEJIANG 310004 CHINA

**This is to certify that  
representative samples of**


ELECTRICAL METALLIC TUBING FITTINGS  
Set Screw Connector, cat. nos. SSCN-050 through  
SSCN-400 of trade size 1/2(12) to 4(103).  
Set screw Coupling, cat. nos. SSCP-050 through SSCP-  
400 of trade size 1/2(12) to 4(103).

Have been investigated by UL in accordance with the  
Standard(s) indicated on this Certificate.

**Standard(s) for Safety:** UL 514B, Fittings for Cable and Conduit  
CSA-C22.2 18.3, Fittings for Cable and Conduit  
**Additional Information:** See the UL Online Certifications Directory at  
[www.ul.com/database](http://www.ul.com/database) for additional information

Only those products bearing the UL Listing Mark for the US and Canada should be considered as being covered by UL's Listing and Follow-Up Service meeting the appropriate requirements for US and Canada.

The UL Listing Mark for the US and Canada generally includes: the UL in a circle symbol with "C"

and "US" identifiers:  the word "LISTED"; a control number (may be alphanumeric) assigned by UL; and the product category name (product identifier) as indicated in the appropriate UL Directory.

Look for the UL Listing Mark on the product.



William R. Carney, Director, North American Certification Programs  
UL LLC

