

CONECTOR RECTO HERMÉTICO LIQUID TIGHT

REF: KPL - 473



DESCRIPCIÓN:

Conector rector hermético liquid tight este producto se utiliza para realizar conexiones y sellar conductos flexibles tipo b impermeable (metálico y no metálico) en cajas que impiden el paso del aceite, líquidos o agua de lluvias.

PRODUCTOS CERTIFICADOS POR UL

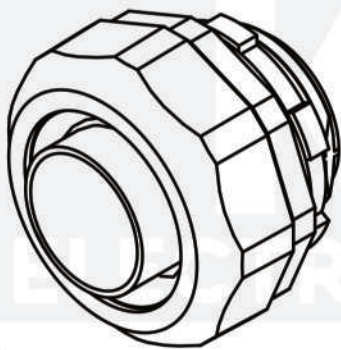
Sello de calidad del producto bajo Normas Internacionales, dando cumplimiento en laboratorio a rigurosos ensayos que permiten entregar un producto de alta calidad.

Marca: KPL

Material: ZINC

UL: E358075

CONECTOR RECTO HERMETICO - UL



CÓDIGO (Sistema)	CÓDIGO (Fabricante)	MEDIDA
18389	KPL - 470	3/8"
11515	KPL - 471	1/2"
11516	KPL - 472	3/4"
11517	KPL - 473	1"
11518	KPL - 474	1-1/4"
11519	KPL - 475	1-1/2"
11520	KPL - 476	2"
11521	KPL - 477	2-1/2"
11522	KPL - 478	3"
11523	KPL - 480	4"

PRINCIPALES APLICACIONES:

Los conectores liquid tight son el complemento ideal para la unión segura de la tubería metálica flexible con las cajas de conexión de los equipos a energizar asegurando la continuidad eléctrica a tierra.

- Subestaciones Electricas.
- Protección de cable.
- Centros Comerciales.
- Hospitales.
- Hoteles, oficinas.
- Minería.

CARACTERÍSTICAS CONSTRUCTIVAS

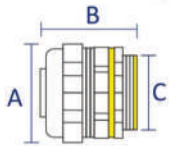


FIGURA 1

- Fabricados en aleación de zinc se utilizan para realizar conexiones de los tubos metálicos con forro de PVC en cajas o gabinetes de tal forma que impidan el paso de aceites o líquidos, posee su propia contratuerca de seguridad (véase figura 1-2-item 1).
- poseen roscas standard pudiendose utilizar en instalación de cajas, conduletas. (véase figura 2-item 2).
- cuenta con arandela de sello para asegurar la hermeticidad (véase figura 2-item 3).
- Cuenta con garganta plástica para evitar daños en el cable al momento de realizar la instalación o montaje (véase figura 2-item 4).
- Fabricada según norma UL E358075 (véase figura 2-item 5).

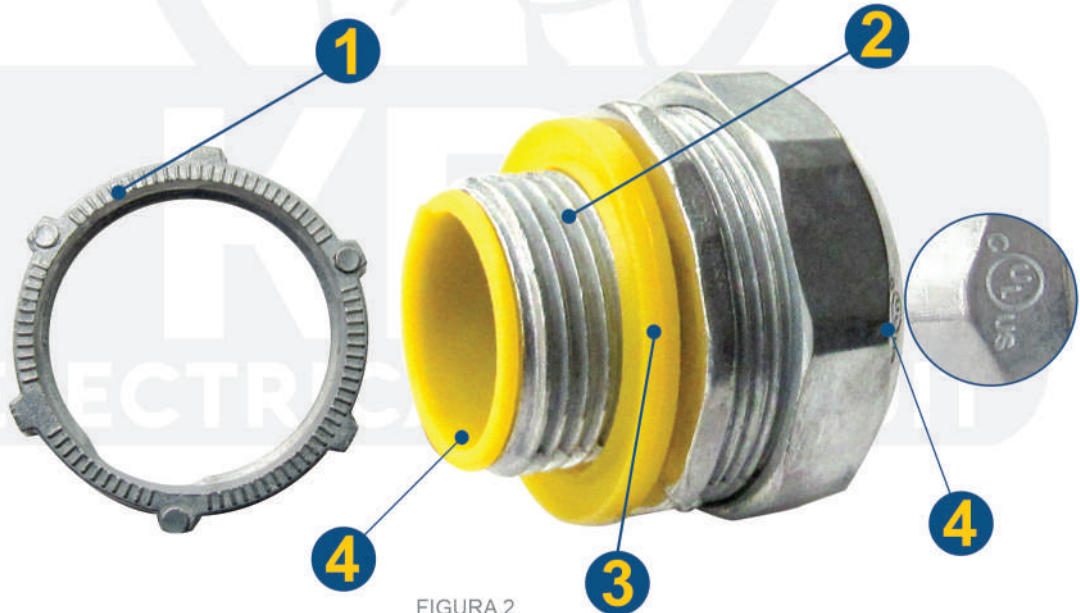


FIGURA 2

- 1 CONTRA TUERCA
- 2 ROSCAS STANDARD
- 3 ARANDELA HERMETICA
- 4 GARGANTA DE PLÁSTICO
- 5 NORMA - UL



KPL by PST DATOS TECNICOS

ITEM N°	DESCRIPTION	DIMENSIONS		
	STELL CONDUIT			
	MEDIDA	A (MM)	B (MM)	C (MM)
1	3/8"	17	23.5	15.8
2	1/2"	19	25	15.8
3	3/4"	23.3	30.5	20.8
4	1"	25	38.5	26.4
5	1-1/4"	34	47.5	35
6	1-1/2"	36.2	55	41.9
7	2"	43	66	51.3
8	2-1/2"	74	76.5	65
9	3"	85	97	78
10	4"	94	120	100

ELECTRICAL CONDUIT

CERTIFICATE OF COMPLIANCE

Certificate Number 20130619-E358075
Report Reference E358075-20121128
Issue Date 2013-JUNE-19

This is to certify that representative samples of the product as specified on this certificate were tested according to the current UL requirements.

Liquid Tight Connector-Straight, Cat. Nos. SLT-038I through SLT-400I of trade size 3/8(12) to 4(103).

Liquid Tight Connector -90 degree angle, Cat. Nos. ALT-038I through ALT400I of trade size 3/8(12) to 4(103)

Squeeze Connector-Straight, Cat. Nos. SSC-050 through SSC-400 of trade size 1/2(16) to 4(103).

Squeeze Connector -90 degree angle, Cat. Nos. ASC-038 through ASC-400 of trade size 3/8(12) to 4(103).



William R. Casey, Director, North American Certification Programs

UL LLC

Any information and documentation involving UL Mark services are provided on behalf of UL LLC (UL) or any authorized licensee of UL. For questions, please contact a local UL Customer Service Representative at www.ul.com/contactus

