

CONECTOR CURVO HERMÉTICO LIQUID TIGHT DE 90°

REF: KPL - 493



DESCRIPCIÓN:

Conector curvo de 90° liquid-tight a prueba de líquidos fabricado en zinc fundido, producto que garantiza alta protección, precisión, excelente funcionamiento y esta avalado con procedimientos y certificaciones de control de calidad.

PRODUCTOS CERTIFICADOS POR UL

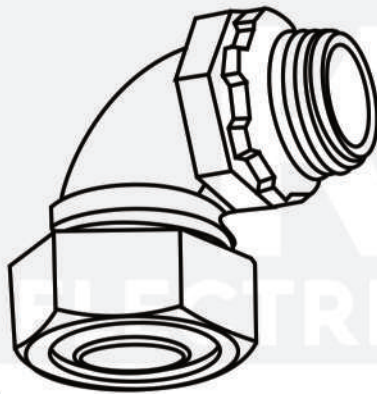
Sello de calidad del producto bajo Normas Internacionales, dando cumplimiento en laboratorio a rigurosos ensayos que permiten entregar un producto de alta calidad.

Marca: KPL

Material: ZINC

UL: E358075

CONECTOR CURVO HERMETICO - UL



CÓDIGO (Sistema)	CÓDIGO (Fabricante)	MEDIDA
------------------	---------------------	--------

18388	KPL - 490	3/8"
-------	-----------	------

11524	KPL - 491	1/2"
-------	-----------	------

11525	KPL - 492	3/4"
-------	-----------	------

11526	KPL - 493	1"
-------	-----------	----

11527	KPL - 494	1-1/4"
-------	-----------	--------

11528	KPL - 495	1-1/2"
-------	-----------	--------

11529	KPL - 496	2"
-------	-----------	----

18385	KPL - 497	2-1/2"
-------	-----------	--------

18386	KPL - 498	3"
-------	-----------	----

18387	KPL - 499	4"
-------	-----------	----

PRINCIPALES APLICACIONES:

El conector hermético liquid tight de 90 ° permite terminar y sellar conductos metálicos flexibles herméticos y conductos no metálicos a una caja de salida metálica o gabinete en un ángulo de 90 °. El conector hermético provisto con contratuerca y anillo de sellado se puede usar con una entrada hembra, con rosca cónica o con un orificio ciego sin rosca.

- Subestaciones Eléctricas.
- Protección de cable.
- Centros Comerciales.
- Hospitales.
- Hoteles, oficinas.
- Minería.

CARACTERÍSTICAS CONSTRUCTIVAS

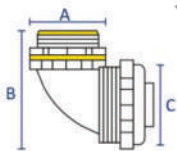


FIGURA 1

- Fabricado según normas UL (véase figura 2-item 1).
- Posee boquilla de plástico para un mejor sello de seguridad para asegurar la hermeticidad (véase figura 2-item2).
- Posee un anillo de zinc (véase figura 2-item3).
- Poseen roscas Standard utilizada en las instalaciones con cajas, conduletas (véase figura 2-item4).
- Cuenta con garganta plástica para evitar daños en el cable al momento de realizar la instalación o montaje (véase figura 2-item5).
- Diseñado para lograr un perfecto acople en la instalación en conjuntos de tuberías metálicas flexible y posee un anillo de plástico mas contratuerca de seguridad (véase figura 2-item 6-7).

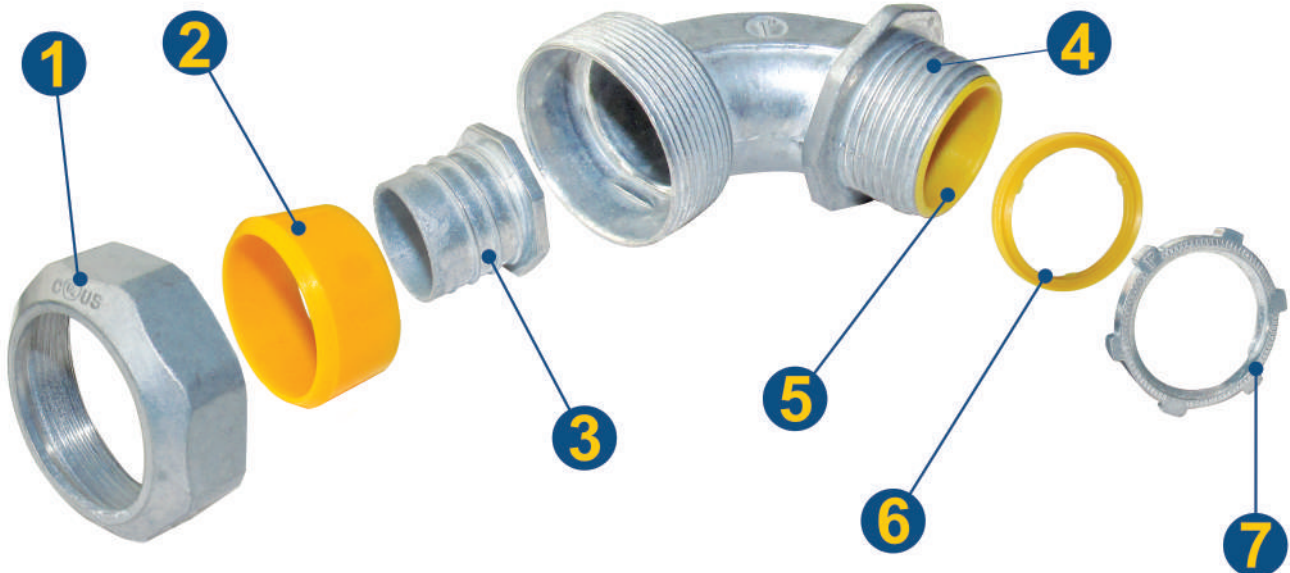


FIGURA 2

- 1 TUERCA Y SELLO UL
- 2 BOQUILLA PLÁSTICA
- 3 ANILLO DE ZINC
- 4 ROSCAS STANDARD
- 5 GARGANTA PLÁSTICA
- 6 ANILLO PLASTICO
- 7 CONTRA TUERCA



KPL by PST DATOS TECNICOS

ITEM N°	DESCRIPTION	DIMENSIONS		
	STELL CONDUIT			
	MEDIDA	A (MM)	B (MM)	C (MM)
1	3/8"	20.5	69.0	30.5
2	1/2"	32.2	71.8	32.4
3	3/4"	25.4	80.0	38.6
4	1"	31.8	96.6	46.0
5	1-1/4"	40.7	116.0	56.8
6	1-1/2"	46.5	126.4	63.8
7	2"	58.9	143.4	75.2
8	2-1/2"	74.0	169.0	92.0
9	3"	87.0	124.0	109.0
10	4"	111.6	239.2	135.5

ELECTRICAL CONDUIT

CERTIFICATE OF COMPLIANCE

Certificate Number	20130619-E358075
Report Reference	E358075-20121128
Issue Date	2013-JUNE-19

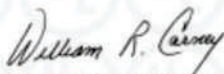
This is to certify that representative samples of the product as specified on this certificate were tested according to the current UL requirements.

Liquid Tight Connector-Straight, Cat. Nos. SLT-038I through SLT-400I of trade size 3/8(12) to 4(103).

Liquid Tight Connector -90 degree angle, Cat. Nos. ALT-038I through ALT400I of trade size 3/8(12) to 4(103)

Squeeze Connector-Straight, Cat. Nos. SSC-050 through SSC-400 of trade size 1/2(16) to 4(103).

Squeeze Connector -90 degree angle, Cat. Nos. ASC-038 through ASC-400 of trade size 3/8(12) to 4(103).



William R. Carney, Director, North American Certification Programs
UL LLC

Any information and documentation involving UL Mark services are provided on behalf of UL LLC (UL) or any authorized licensee of UL. For questions, please contact a local UL Customer Service Representative at www.ul.com/contactus

