

CODO CONDUIT CON TAPA 45°

REF: KPL - 3606



DESCRIPCIÓN:

Para conectar de forma segura el conducto entre sí cuando las especificaciones exigen una curva de 45° en el recorrido. Los codos de tracción de 45° con tornillos de fijación ofrecen una instalación fácil.

PRODUCTOS CERTIFICADOS POR UL

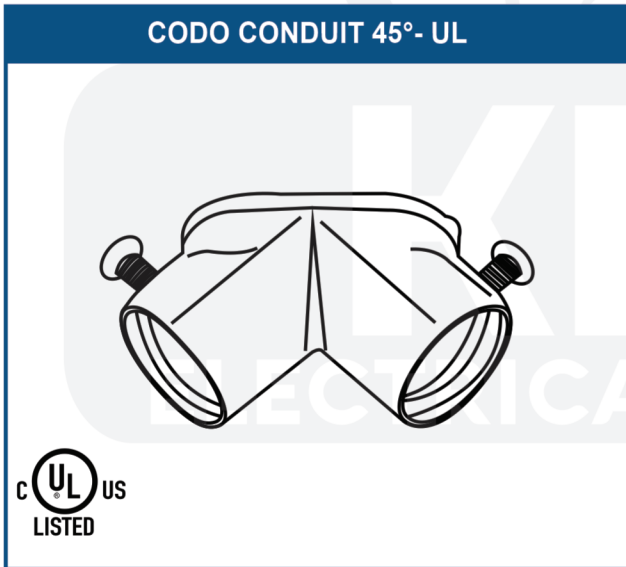
Producto fabricado bajo Normas Internacionales, dando cumplimiento en laboratorio a rigurosos ensayos que permiten entregar un producto de alta calidad.

Marca: KPL

Material: ACERO

UL: E-358076

CODO CONDUIT 45°- UL



CÓDIGO (Sistema)

CÓDIGO (Fabricante)

MEDIDA

18390

KPL - 3606

1/2"

18391

KPL - 3607

3/4"

1138

KPL - 3609

1"

PRINCIPALES APLICACIONES:

Para conectar tuberías IMC o rígidas roscadas, para formar un codo de 45°. Cubiertas extraíbles para facilitar la extracción de cables, resistente a la corrosión.

- Subestaciones Electricas.
- Protección de cable.
- Viviendas.
- Centros Comerciales.
- Hospitales.
- Hoteles, oficinas.
- Minería.

CARACTERÍSTICAS CONSTRUCTIVAS

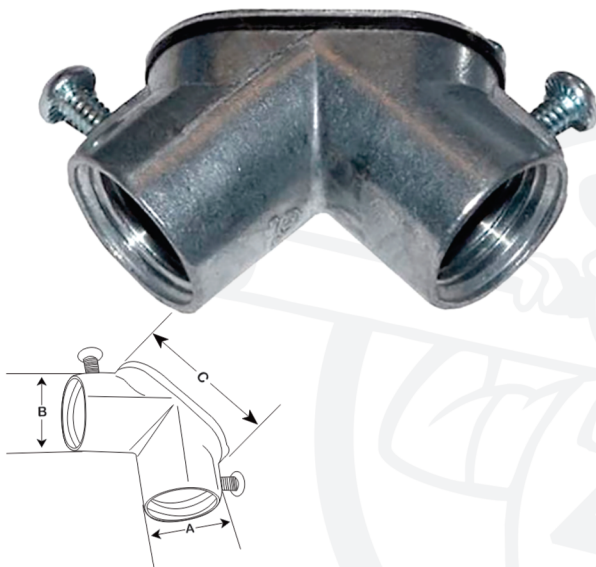


FIGURA 1

- A prueba de lluvia con tapa de acero y empaque de neopreno integrado (Véase figura 1).
- Diseñado con una tapa de acero troquelado (Véase figura 2 ítem-1).
- Roscados para tubería rígida e IMC (Véase figura 2 ítem-2).
- Incluye tornillos para precisión a tubos (véase figura 2 ítem-3).
- Fabricado bajo normas UL E 358076.



FIGURA 2



- 1 TAPA TROQUELADA
- 2 ROSCAS STANDARD
- 2 TORNILLO DE PRESIÓN

KPL by PST DATOS TECNICOS

ITEM N°	DESCRIPTION	DIMENSIONS		
	STELL CONDUIT			
	MEDIDA	A (DIM)	B(DIM)	C(DIM)
1	1/2"	1.31	1.31	1.75
2	3/4"	1.43	1.43	2.13
3	1"	2	2	3.15

KPL
 ELECTRICAL CONDUIT

CERTIFICATE OF COMPLIANCE

Certificate Number 20160330-E358076
Report Reference E358076-20160329
Issue Date 2016-MARCH-30

This is to certify that representative samples of the product as specified on this certificate were tested according to the current UL requirements.

Compression Connectors, Cat. Nos. CCN-050, CCN-075, CCN-100, CCN-125, CCN-150, CCN-200, CCN-250, CCN-300, CCN-400.

Compression Couplings, Cat. Nos. CCP-050, CCP-075, CCP-100, CCP-125, CCP-150, CCP-200, CCP-250, CCP-300, CCP-400.

Pull Elbows, for Electrical Metallic Tubing, Cat. Nos. ETE-050, ETE-075, ETE-100.

Pull Elbows, Electrical Metallic Tubing to BOX, Cat. Nos. ETB-050, ETB-075, ETB-100.

Capped Corner Coupling, Cat. Nos. CCC-050, CCC-075, CCC-100.



Bruce Mahrenholz, Director North American Certification Program

UL LLC

Any information and documentation involving UL Mark services are provided on behalf of UL LLC (UL) or any authorized licensee of UL. For questions, please contact a local UL Customer Service Representative at <http://ul.com/about/locations/>

