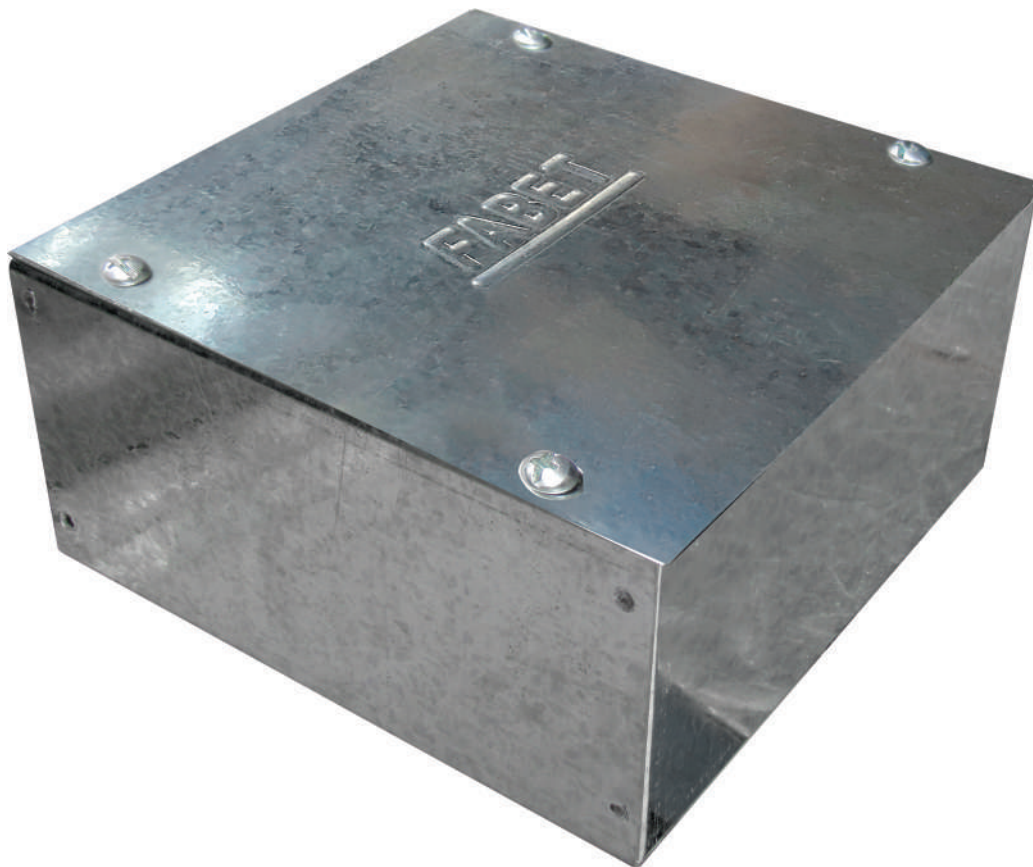


# CAJA DE PASE CIEGA

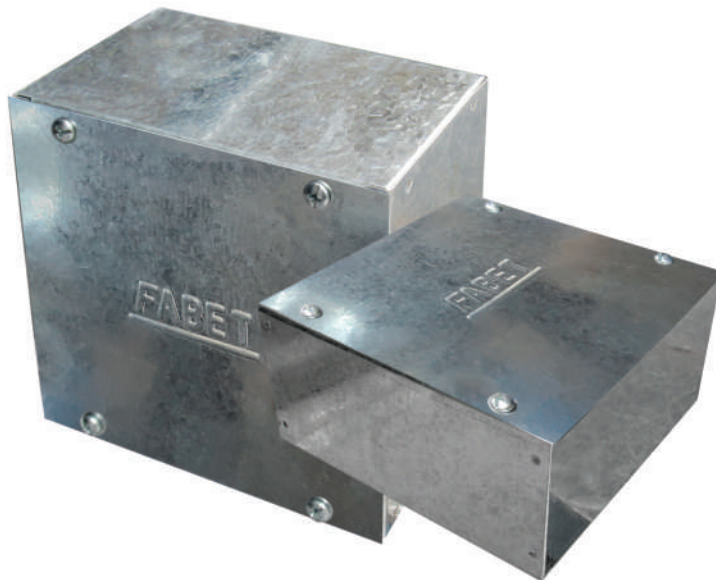
# 1/16



# CAJA DE PASE CIEGA

## DESCRIPCIÓN DEL MATERIAL

Plancha laminada de acero al carbono recubierta con una capa de zinc en ambas caras, mediante un proceso de inmersión en caliente. Según norma ASTM A-653 CS. La capa de Zinc proporciona protección contra la corrosión ambiental.



## PROPIEDADES MECÁNICAS

En su proceso de fabricación la plancha sufre un alargamiento de acuerdo a sus propiedades mecánicas:

TIPO	F kg/mm <sup>2</sup>	R kg/mm <sup>2</sup>	A %	NORMA EQUIVALENTE
ASTM A-653 CS	-	28* min	30* min	JIS G 3302 - SGCC -SGHC

A: Alargamiento F: Límite de Fluencia R: Resistencia a la Tracción.

Generalmente con recubrimiento G-60 (180gr/m<sup>2</sup>). También G-40 (120 gr/m<sup>2</sup>) y G-90 (270gr/m<sup>2</sup>).

\* Referencial

## DESCRIPCIÓN DE LA FABRICACIÓN

Las cajas de pase ciega FABET son fabricadas en plancha Pre-Galvanizada, pasan por un proceso de corte, y doblez, para luego ser soldado por soldadura de punto, la tapa esta sujeta a la caja por una determinada cantidad de autorroscantes, calculado de acuerdo al tamaño de la caja según norma (ITINTEC 370.040. ) las cajas de pase ciegas cumplen la función de facilitar la instalación y el halado de cables o conductores.

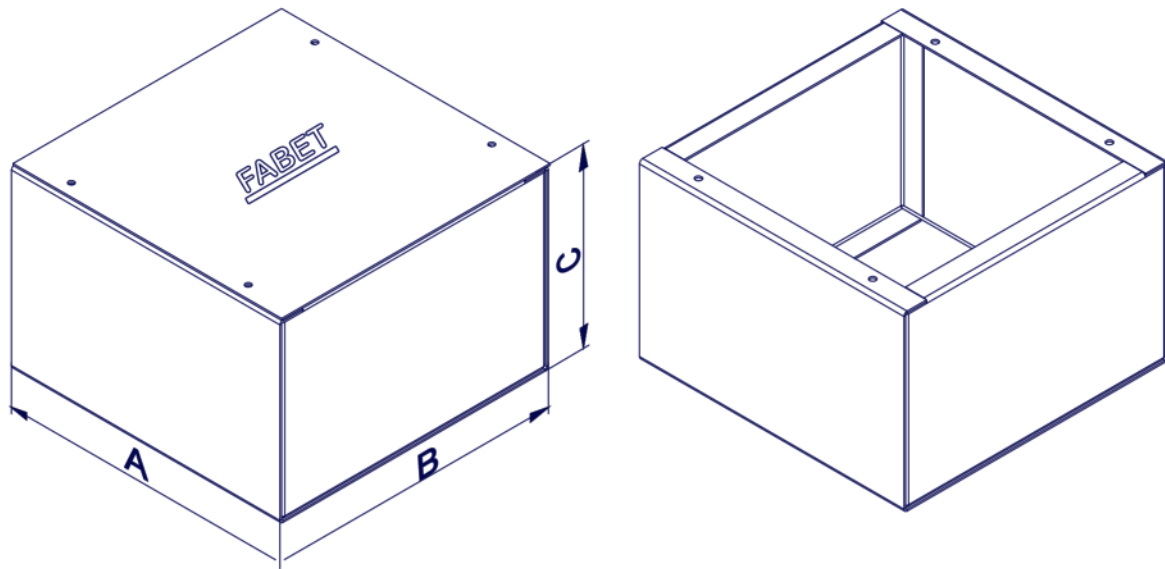
Las cajas de pase ciegas se clasifican en livianas, semipesadas y pesadas con planchas de 0.6mm, 0.9mm, 1.2mm, y 2.0mm de espesor.

## CARACTERÍSTICAS ELÉCTRICAS

Esta caja de uso empotrable de fácil remoción, son para la ubicación de tuberías eléctricas o su fijación con tuercas tipo conector, cumplen la función de facilitar la instalación del cableado eléctrico y conductores, así como proteger el cableado del ambiente exterior.



## DIMENSIONES



CÓDIGO	C.FABRICANTE	A (Pulg)	B (Pulg)	E (Pulg)	MILIMETROS	PLANCHA	TIPO
4113	FBT-2906	4	4	2	100X100X50	1/16	CIEGA
4114	FBT-2907	4	4	3	100X100X80	1/16	CIEGA
4115	FBT-2908	5	5	3	12.5X12.5X80	1/16	CIEGA
4078	FBT-2871	6	6	3	150X150X80	1/16	CIEGA
4079	FBT-2872	6	6	4	150X150X100	1/16	CIEGA
4118	FBT-2911	8	8	3	200X200X80	1/16	CIEGA
4119	FBT-2912	8	8	4	200X200X100	1/16	CIEGA
4120	FBT-2913	8	8	6	200X200X150	1/16	CIEGA
4134	FBT-2927	10	6	4	250X150X100	1/16	CIEGA
4121	FBT-2914	10	10	3	250X250X80	1/16	CIEGA
4122	FBT-2915	10	10	4	250X250X100	1/16	CIEGA
4123	FBT-2916	10	10	6	250X250X150	1/16	CIEGA
4124	FBT-2917	12	12	3	300X300X80	1/16	CIEGA
4125	FBT-2918	12	12	4	300X300X100	1/16	CIEGA
4126	FBT-2919	14	14	4	350X350X100	1/16	CIEGA
4127	FBT-2920	14	14	6	350X350X150	1/16	CIEGA
1128	FBT-2921	16	16	4	400X400X100	1/16	CIEGA
4129	FBT-2922	16	16	6	400X400X150	1/16	CIEGA
4130	FBT-2923	20	20	4	500X500X100	1/16	CIEGA
4131	FBT-2923	20	20	6	500X500X150	1/16	CIEGA