

CAJA CUADRADA CONDUIT ALUMINIO 4x4x2

REF: KPL - TGB50-5/5X



DESCRIPCIÓN:

Las Cajas Cuadradas de Aluminio se utilizan como cajas en sistemas de tubería conduit, facilitan la realización de empalmes y conexiones.

PRODUCTOS CERTIFICADOS POR UL

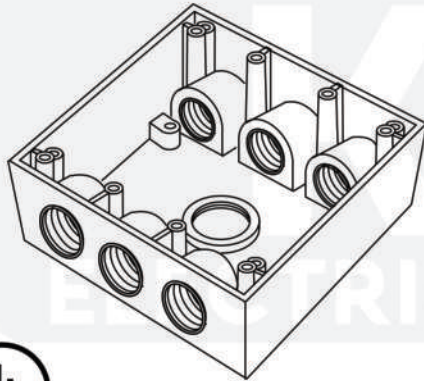
Sello de calidad del producto bajo Normas Internacionales, dando cumplimiento en laboratorio a rigurosos ensayos que permiten entregar un producto de alta calidad.

Marca: KPL

Material: ALUMINIO

UL: E 482630

TUBERIA CONDUIT EMT - UL



CÓDIGO (Sistema)

CÓDIGO (Fabricante)

MEDIDA

11535

KPL - TGB50-4

1/2" 4 SALIDAS

11536

KPL - TGB50-5/5X

1/2" 5 SALIDAS

11537

KPL - TGBB75-4

3/4" 4 SALIDAS

11538

KPL - TGB75-5/5X

3/4" 5 SALIDAS

11539

KPL - TGB75-9

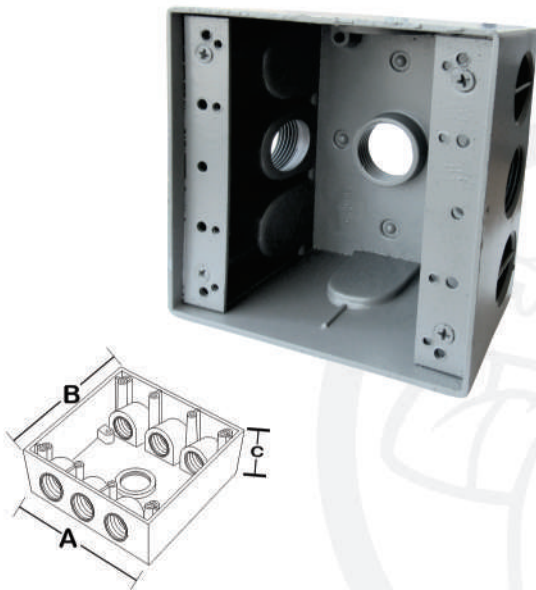
3/4" 9 SALIDAS

PRINCIPALES APLICACIONES:

Adecuadas para lograr empalmes y conexiones en el cableado interno, igualmente permite su fácil acceso para cualquier manipulación o mantenimiento dentro de la misma. Luego de su instalación puede montarse diferentes accesorios como: Tapas, estación de botones, estación de luces, entre otros.

- Subestaciones Electricas.
- Protección de cable.
- Centros Comerciales.
- Hospitales.
- Hoteles, oficinas.
- Minería.

CARACTERÍSTICAS CONSTRUCTIVAS



- Fabricados con material de aluminio y acabado de pintura electrostático para una mejor resistencia a la condiciones climáticas (véase figura 1).
- Orificio para tornillo sistema puesta a tierra (véase figura 2-item1).
- Cuenta con accesorios incluidos (véase figura 2 - item 2).
- Salidas roscadas para usarse con terminales y tubos rígidos e IMC (véase figura 2-item3).
- Fabricado bajo normas UL (véase figura 2-item3).

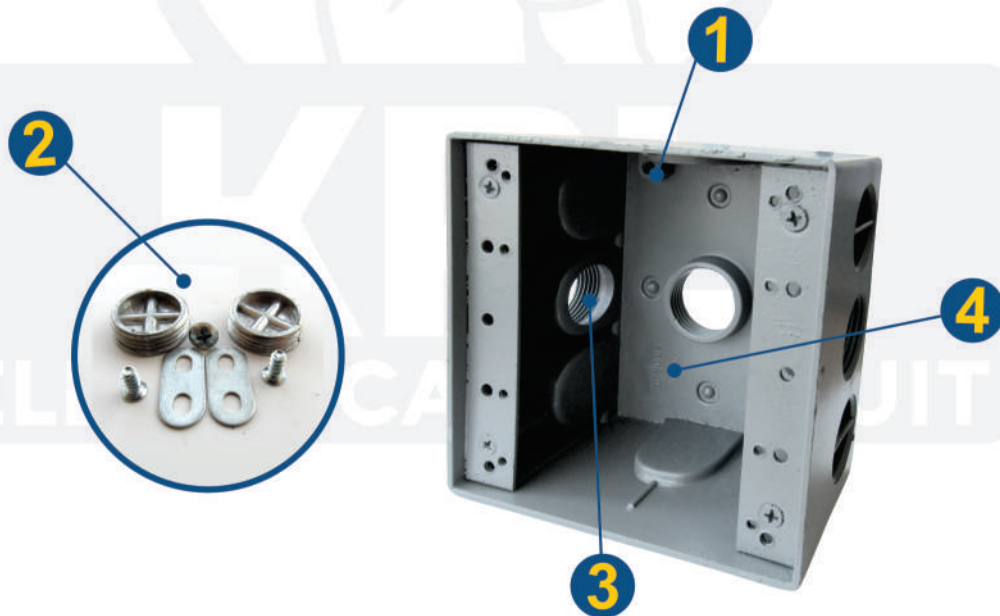


FIGURA 2



- 1** ORIFICIO A TIERRA
- 2** ACCESORIOS
- 3** SALIDAS ROSCADAS
- 4** NORMA, UL

KPL by PST DATOS TECNICOS

ITEM N°	DESCRIPTION	DIMENSIONS			
	STELL CONDUIT				
	MEDIDA	A(Width)	B(Length)	C(Height)	D(Departures)
1	1/2"	10.04	15.35	9.84	4
2	1/2"	10.04	15.35	9.84	5
3	3/4"	10.04	15.35	9.84	4
4	3/4"	10.04	15.35	9.84	5
5	3/4"	10.04	15.35	9.84	9

KPL
 ELECTRICAL CONDUIT

CERTIFICATE OF COMPLIANCE

Certificate Number 20160316-E482630
Report Reference E482630-20160315
Issue Date 2016-MARCH-16

This is to certify that representative samples of the product as specified on this certificate were tested according to the current UL requirements.

Square Drawn Boxes, Cat. Nos. 52151-1/2, 52151-3/4, 52151-1/2&3/4, 52171-1/2, 52171-3/4, 52171-1/2&3/4, 52171-1, 72171-1/2, 72171-3/4, 72171-1/2&3/4, 72171-1.

Square Weld Boxes, Cat. Nos. 52171W-1/2, 52171W-3/4, 52171W-1/2&3/4, 52171W-1, 72171W-1/2, 72171W-3/4, 72171W-1/2&3/4, 72171W-1.

Octagonal Drawn Boxes, Cat. Nos. 54151-1/2, 54151-3/4, 54151-1/2&3/4, 54151C-1/2&3/4, 54171-1/2, 54171-3/4, 54171-1/2&3/4, 54171-1.

Rectangular Boxes, Cat. Nos. 58361-1/2, 58361-3/4, 58361-1/2&3/4, 58371-1/2, 58371-3/4, 58371-1/2&3/4, 58371-1.

Covers, Cat. Nos. 52C1, 52C6, 52C8, 52C0, 52C10, 52C13, 52C00, 52C20-25 52C17-25, 54C1, 54C6, 54C8, 54C1R, 54C6R, 54C8R, 58C1, 58C4, 58C5, 58C6, 58C7, 58C11, 58C16, 58C30, 72C1, 72C6, 72C8.



Bruce Mahrenholz, Director North American Certification Program
UL LLC

Any information and documentation involving UL Mark services are provided on behalf of UL LLC (UL) or any authorized licensee of UL. For questions, please contact a local UL Customer Service Representative at <http://ul.com/about/locations/>

