

ABRAZADERA TIPO GOTA

DESCRIPCIÓN DEL PRODUCTO

Es un accesorios de suspensión metálico usado en la industria de construcción, especialmente en el área de canalizaciones eléctricas, consta de una plancha metálica doblada que se unen en la parte superior con una tuerca de inserción y un perno están fabricados en acero galvanizado.

Marca: FABET

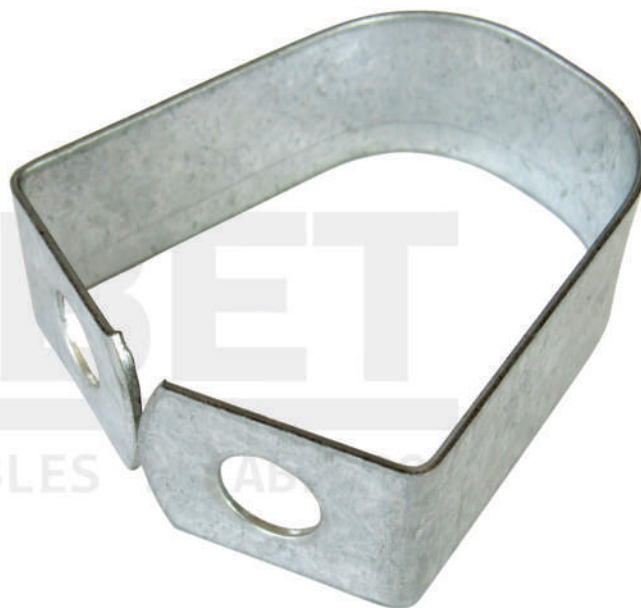
Material: Acero Galvanizado.

APLICACIONES

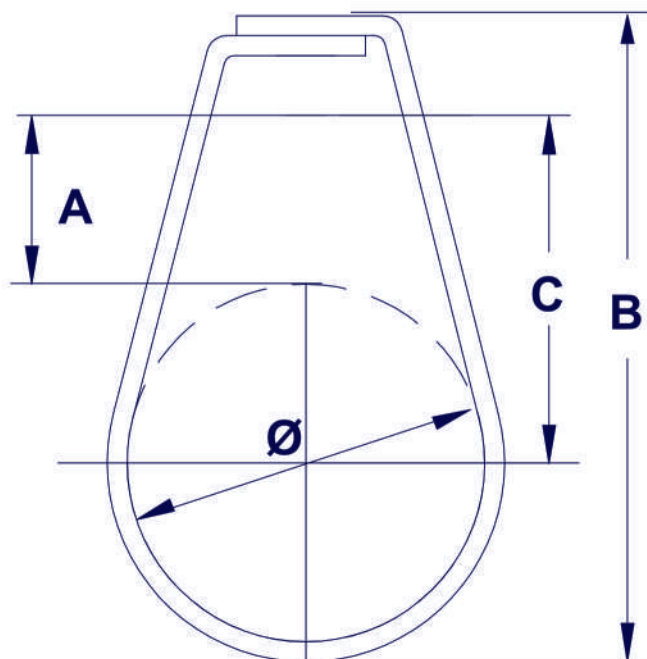
La abrazadera tipo son aplicadas para asegurar el cableado en conexiones eléctricas y suspender los tubos de forma vertical, horizontal así como rociadores contra incendios u otros, el acabado de galvanizado por inmersión en caliente les otorga una gran resistencia a la corrosión del medio ambiente.

- *Subestaciones Electricas.
- *Viviendas.
- *Centros Comerciales.
- *Hospitales.
- *Mineria.
- *Hoteles, Oficinas.

IMAGEN REFERENCIAL



DIAGRAMA



MEDIDAS

CÓDIGO	C.FABRICANTE	MEDIDAS	A (mm)	B (mm)	C (mm)	PESO(kg-lb)	
3817	FBT-2939	1/2"	29	40	81	136	300
3816	FBT-2938	3/4"	23	37	81	136	300
3815	FBT-2937	1"	18	35	83	136	300
3818	FBT-2940	1-1/4"	21	42	94	136	300
3823	FBT-2945	1-1/2"	24	54	109	136	300
3819	FBT-2941	2"	25	55	116	136	300
3820	FBT-2942	2-1/2"	31	69	144	239	256
3821	FBT-2943	3"	38	82	158	239	256
3822	FBT-2944	4"	42	99	189	295	650

