

## ABRAZADERA TIPO GOTA CON TUERCA

### DESCRIPCIÓN DEL PRODUCTO

Es un accesorios de suspensión metálico usado en la industria de construcción, especialmente en el área de canalizaciones eléctricas, consta de una plancha metálica doblada que se unen en la parte superior con una tuerca de inserción y un perno están fabricados en acero galvanizado.

Marca: FABET

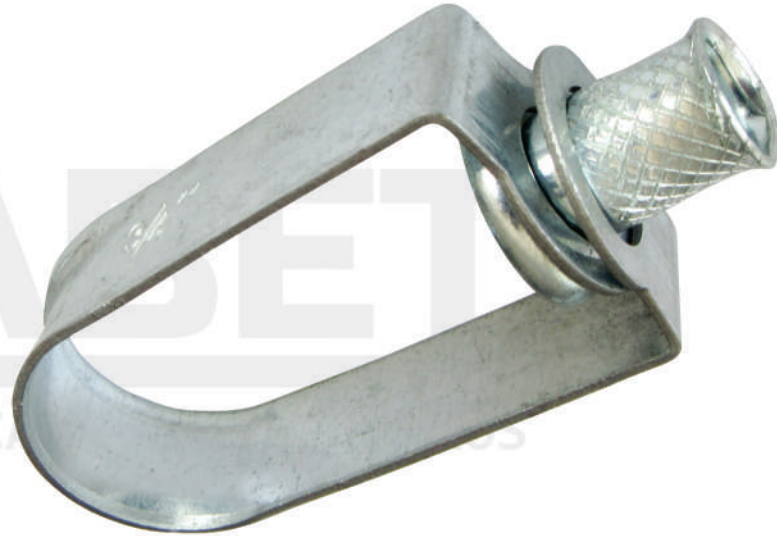
Material: Acero Galvanizado.

### APLICACIONES

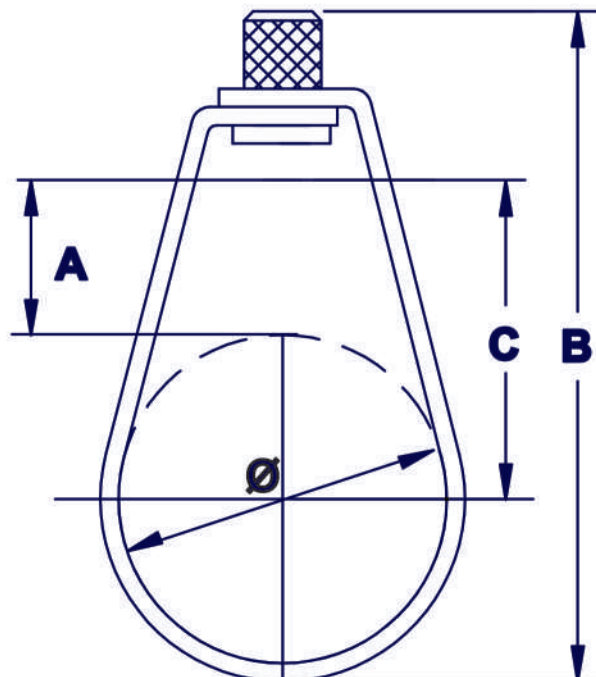
La abrazadera tipo son aplicadas para asegurar el cableado en conexiones eléctricas y suspender los tubos de forma vertical, horizontal así como rociadores contra incendios u otros, el acabado de galvanizado por inmersión en caliente les otorga una gran resistencia a la corrosión del medio ambiente.

- \* Subestaciones Electricas.
- \* Viviendas.
- \* Centros Comerciales.
- \* Hospitales.
- \* Minería.
- \* Hoteles, Oficinas.

### IMAGEN REFERENCIAL



### DIAGRAMA



**MEDIDAS**

| CÓDIGO | C.FABRICANTE | MEDIDAS     | A (mm) | B (mm) | C (mm) | PESO(kg-lb) |     |
|--------|--------------|-------------|--------|--------|--------|-------------|-----|
| 1154   | FBT-3438     | 3/4" * 3/8" | 23     | 37     | 81     | 113         | 250 |
| 3754   | FBT-2709     | 1" * 3/8"   | 18     | 35     | 83     | 113         | 250 |

