

ABRAZADERA 1 OREJA PESADO

DESCRIPCIÓN DEL PRODUCTO

Las abrazaderas de 1 oreja pesadas metálicas son accesorios para asegurar el cableado en conexiones eléctricas de forma vertical u horizontal en cualquier tipo de superficie. Están fabricadas en acero galvanizado.

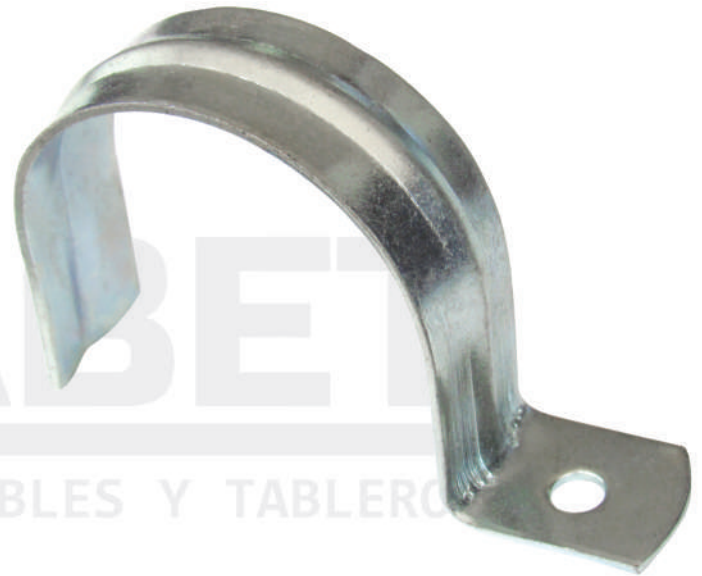
Marca: FABET
 Material: Acero

APLICACIONES

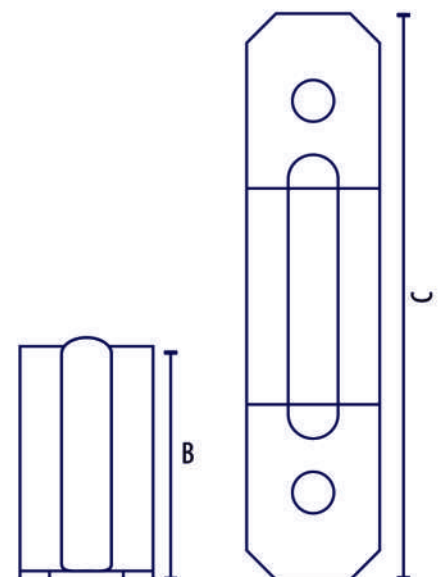
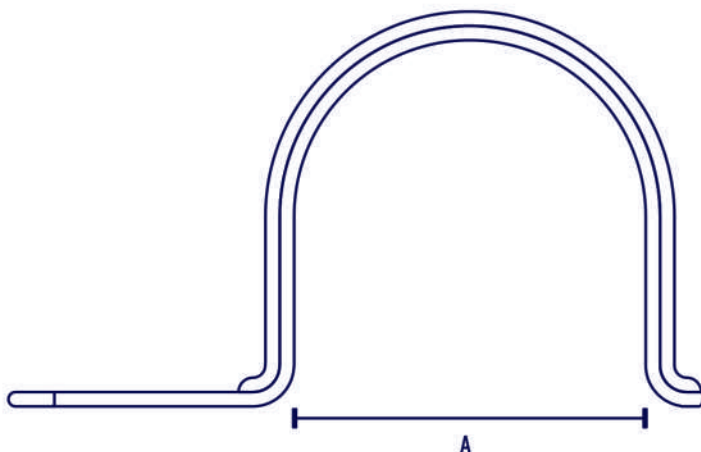
Las abrazaderas de 1 oreja pesadas son de los más versátiles y fáciles de usar en instalaciones de tuberías eléctricas. Estas facilitan asegurar el fijado e evitan el desprendimiento de la tubería RIGID y poder realizar el trabajo de forma eficiente.

- * Subestaciones Eléctricas.
- * Protección de Cable
- * Centros Comerciales.
- * Hospitales.
- * Minería.
- * Hoteles, Oficinas.

IMAGEN REFERENCIAL



DIAGRAMA



MEDIDAS

CÓDIGO	C.FABRICANTE	MEDIDAS (A)	B (mm)	C (mm)
17514	FTB-5017	1/4"	-	-
3853	FBT-007	1/2"	45.415	14.351
3854	FBT-008	3/4"	49.530	15.799
3855	FBT-009	1"	57.023	19.050
3856	FBT-010	1 1/4"	72.441	22.403
3857	FBT-011	1 1/2"	80.213	25.400
3858	FBT-012	2"	99.771	27.940
3749	FBT-2704	2 1/2"	127.000	33.020
3813	FBT-2935	3"	140.995	33.020
3814	FBT-2936	4"	174.244	33.020
3751	FBT-2706	4"	174.224	33.020
3812	FBT-2934	2 1/2"	127.000	33.020
3750	FBT-2705	3"	140.995	33.020



BANDEJAS PORTACABLES Y TABLEROS